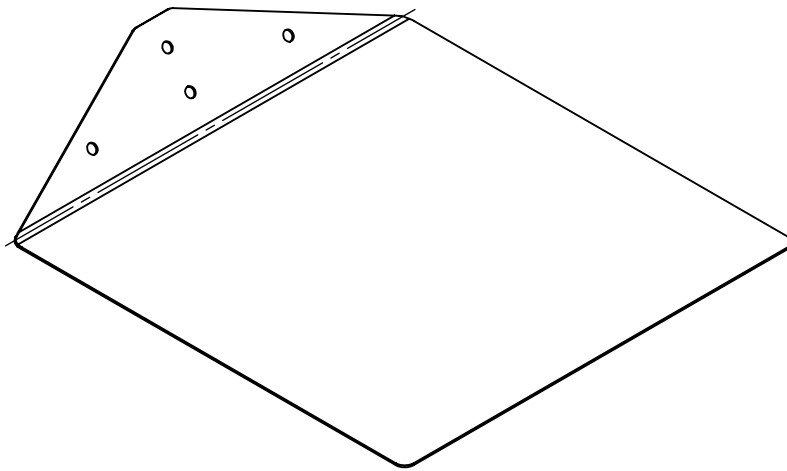
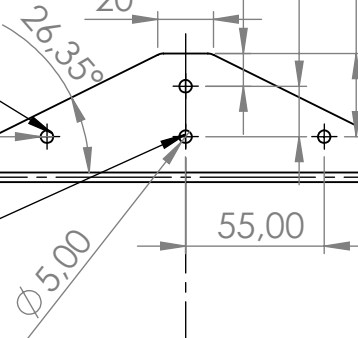


Furos laterais:
para passagem de Squib

Ø 5,00

Furos centrais:
para instalação de
rebite de rosca M3



SE NÃO ESPECIFICADO:
DIMENSÕES EM MILÍMETROS
ACABAM. SUPERFÍCIE:
TOLERÂNCIAS:
LINEAR:
ANGULAR:

ACABAMENTO:

REBARBAR E
QUEBRAR
ARESTAS
AGUDAS

NÃO MUDAR ESCALA DO DESENHO

REVISÃO

	NOME	ASSINATURA	DATA	
DESEN.				
VERIF.				
APROV.				
MANUF				
QUALID				
				MATERIAL:
				PESO:

TÍTULO:

DES. Nº

Chapa Defletora A4

ESCALA:1:5

FOLHA 1 DE 1